

L'ARCA

INTERNATIONAL
SPECIAL SHOWROOM DESIGN

Fig. 1.

S. N. GOLDMAN
STORE SERVICE CARRIAGE

June 12, 1951

Filed June 29, 1949

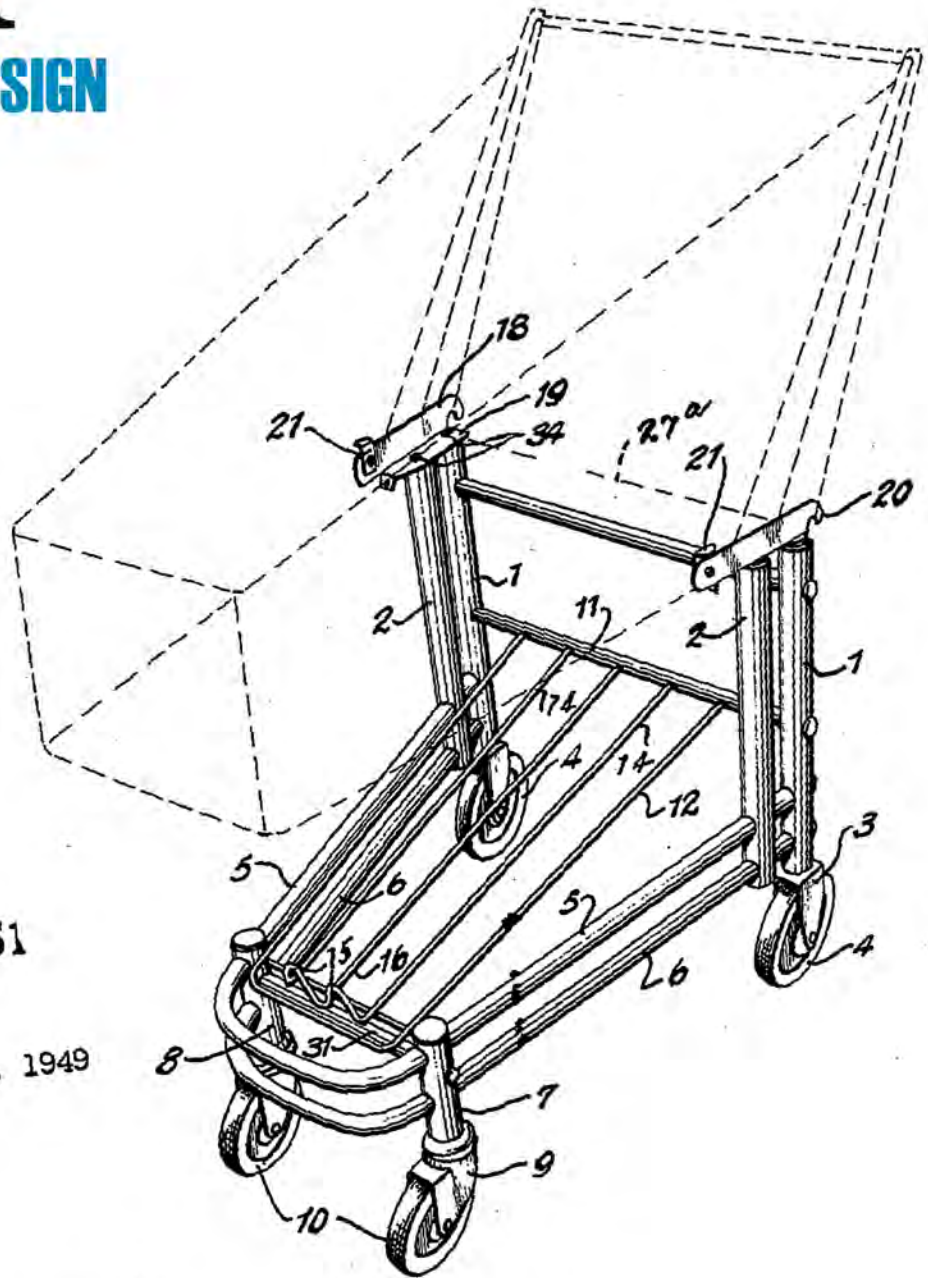
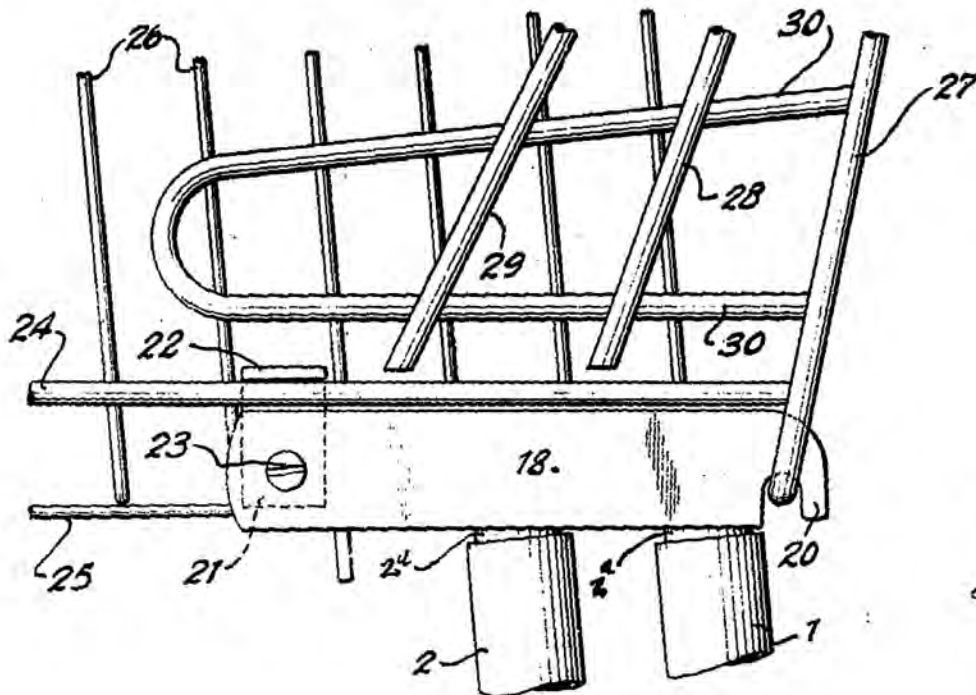


Fig. 4.



INVENTOR.
SYLVAN N. GOLDMAN.
BY
Ralph J. Bassett
ATTORNEY

KOUKJIAN JEWELRY, BEIRUT

Soma Architects - www.soma-architects.com

Inaugurée en novembre dernier, la bijouterie Koukjian a été aménagée dans un petit espace de 46 m², tout en longueur mais habilement scénographié. S'inspirant de l'intérieur d'un coffret de bijoux, les concepteurs ont créé un lieu unique où le luxe et le choix des matériaux se combinent harmonieusement en un ensemble contemporain et épuré.

Les murs et le plafond sont revêtus de DuPont™ Corian® blanc travaillé avec des effets minéraux crénelés, obtenus à l'aide d'un logiciel de paramétrage permettant de mettre en valeur la maîtrise avec laquelle les pierres précieuses ont été enchâssées dans les bijoux exposés à l'intérieur de la boutique.

Outre les bandes en DuPont™ Corian® du revêtement intérieur, les autres pièces d'ameublement de la bijouterie ont été réalisées en utilisant cette techno-surface, depuis les colonnes discrètes soutenant les vitrines d'exposition, jusqu'à la longue table de réception, faite d'un seul bloc, dont l'émergence lumineuse fait contraste, par sa pureté géométrique, avec la décoration sophistiquée des murs. Enfin, les luminaires placés le long de bandes verticales accentuent avec des effets inattendus l'atmosphère raffinée de la boutique.

Inaugurated last November, Koukjian Jewelry snugs itself up into a small, skillfully decorated 46 m² space stretching long and narrow. Drawing inspiration from the bejeweled interior of a casket, the designers worked to create a unique place where luxury and choice materials harmoniously combine in a contemporary and exquisite blend.

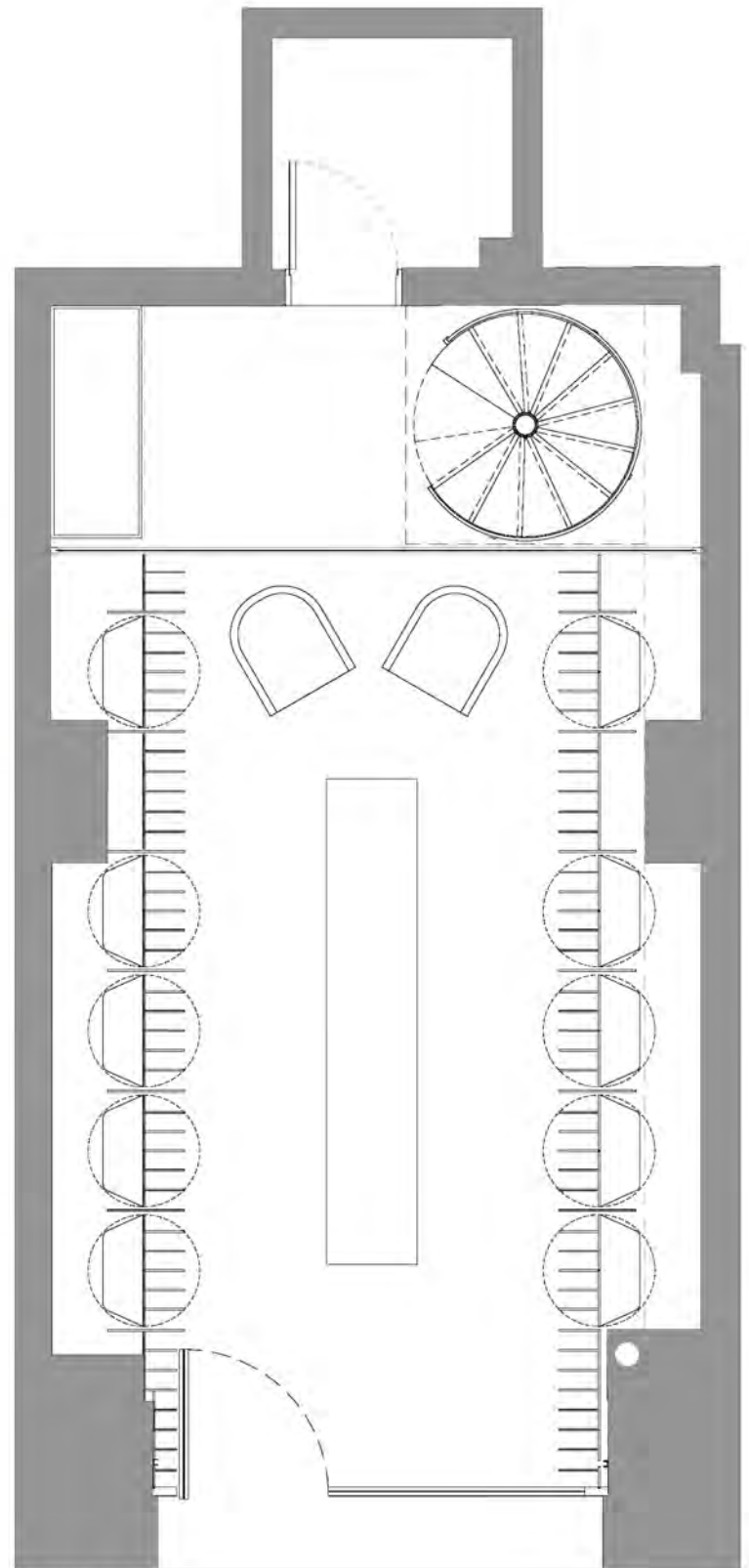
With their white, worked DuPont™ Corian® covering, the walls and ceiling display a measured, shredded effect achieved by means of a parameter software program which aids in highlighting the mastery with which the precious stones have been set inside the boutique.

In addition to the interior, DuPont™ Corian®-covered strips, other furniture pieces in the jewelry store have been fashioned based on a techno-surface technique. These range from the discreet columns buttressing the display cases to the long reception table made of a single block, where the emerging light contrasts with the table's geometric purity. The sophisticated decoration of the walls also catches the eye. To add to this are the light fittings along the vertical strips which further accentuate the refined visual affect of the boutique's ambiance.

Inaugurata nel novembre scorso, la gioielleria Koukjian è ricavata in un spazio lungo e stretto di soli 46 m² trasformato in un luogo scenografico. Ispirandosi all'interno di uno scrigno porta gioielli, i progettisti hanno creato un luogo unico, dove lusso e matericità si sposano con un gusto essenziale e contemporaneo.

Pareti e soffitto sono declinati in DuPont™ Corian® bianco lavorato con effetti materici frastagliati ottenuti tramite un software parametrico capace di creare un evidente richiamo alla maestria degli incastonatori delle pietre preziose esposte all'interno della boutique.

Oltre alle strisce in DuPont™ Corian® del rivestimento interno anche altri elementi di arredo della gioielleria sono realizzati con questa tecno-superficie, dalle discrete colonne delle teche espositive, al lungo tavolo monolitico della reception che integra soluzioni luminose che evidenziano la sua purezza e geometricità in contrasto con la lavorazione delle pareti. Anche le luci posizionate tra le strisce verticali enfatizzano con effetti visivi sorprendenti la raffinata atmosfera del negozio.



Ground Floor Plan

Credits

Design:

Soma Architects

Principal:

Michel Abboud

Key Staff:

Leopoldo Sguera, Yong Ju Lee, Matt Post

Contractor:

Soma Contracting

Principal:

Cedric Abboud

Consultants:

Tabu (Corian Manufacturer); Boueiz Industries (Stairs); Debbas (Lighting); Naji Abi Aad (HVAC); HTG (Storefront Glazing)

KO UK JI AN





